

## Необходимые инструменты:

Цанговый нож со сменными лезвиями, пинцет, плоскогубцы, кусачки, надфили.

## Необходимые материалы:

Столярный клей, цианокрилатный клей (супер-клей), черная акриловая краска (матовая), наждачная бумага.

## Восьмивесельный катер 1824г.

Восьмивесельный катер 1824 года был первой спасательной шлюпкой в России, взятой на вооружение, после успешного применения спасательных вельботов англичанами.

Катер имел свою команду и нес дежурство у берегов, для спасения утопающих во время наводнений и кораблекрушений, зачастую подвергаясь большой опасности. Множество жизней простых людей было спасено благодаря такой шлюпке и ее команде. Большая кормовая банка, длина 26 футов, и 8 гребцов вооруженных распашными веслами гарантировали скорое спасение и места для всех.

**ВНИМАНИЕ!**

Набор не рекомендуется детям младше 7 лет.

При работе с режущими инструментами требуется наблюдение взрослых.

Будьте осторожны при использовании цианокрилатного клея!

Детали следует отделять от пластины ножом. Не отделяйте сразу все детали от пластин, только по мере необходимости.

Места среза деталей зачистите ножом или наждачной бумагой.

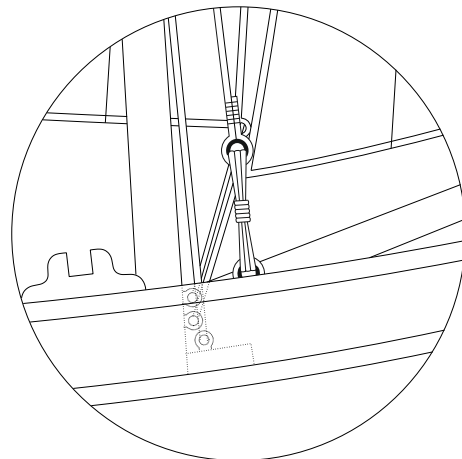
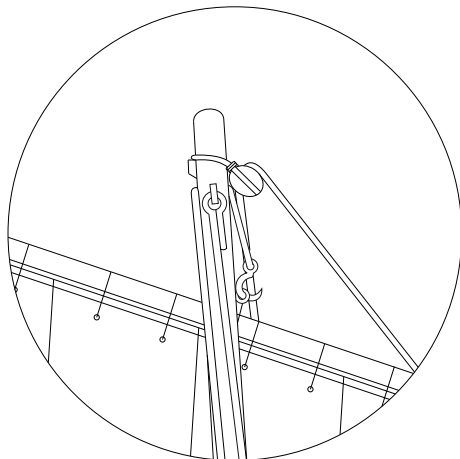
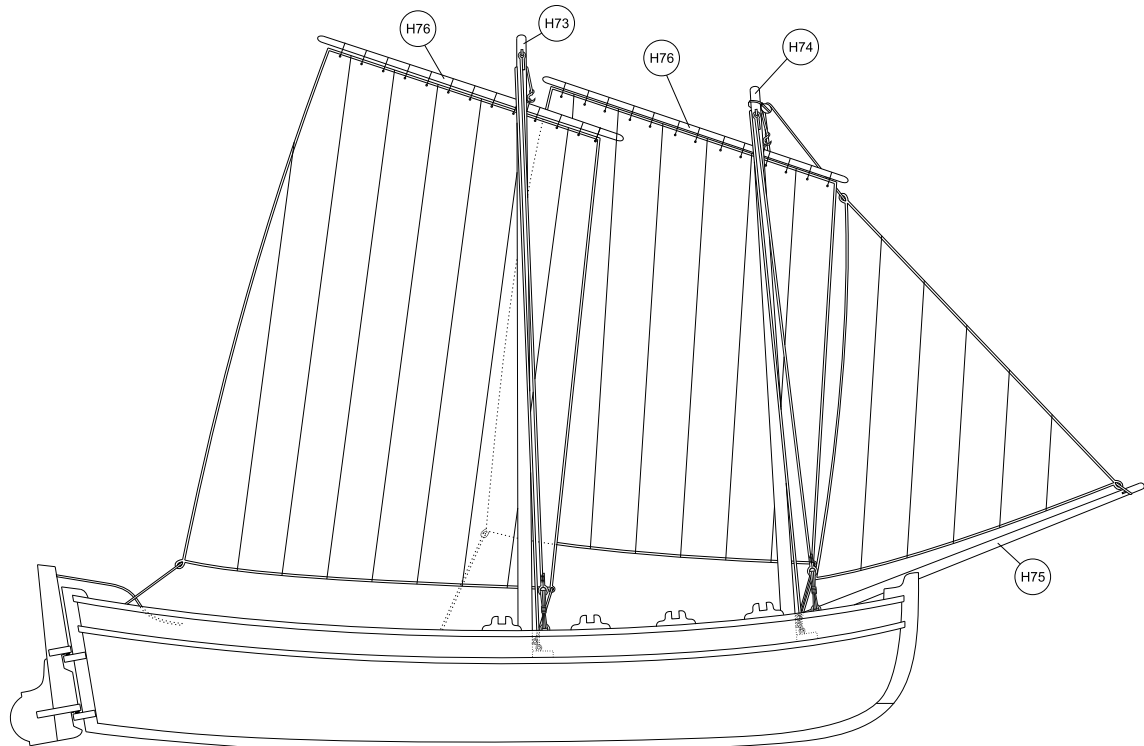
С видимых торцов деталей рекомендуется удалить нагар.

Сборку модели производите согласно инструкции. Для удобства каждая деталь обозначена индексом, соответствующему индексу пластины.

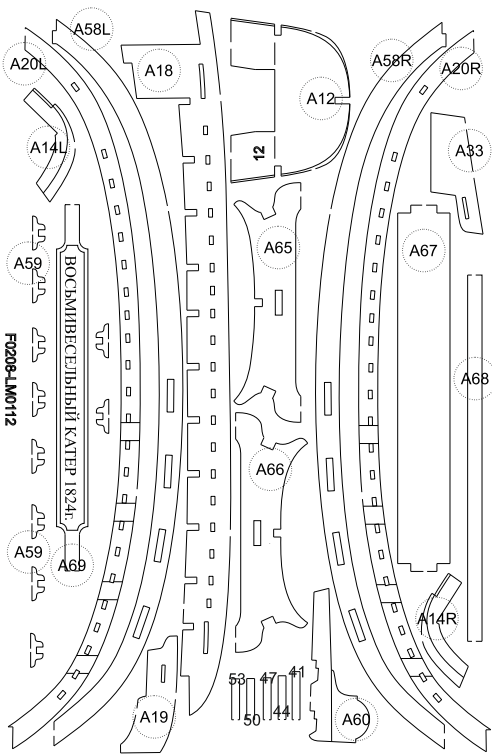
Детали с индексом М изготавливаются самостоятельно из латунной полосы и гвоздей, входящих в комплектацию набора.

**ВНИМАНИЕ!**

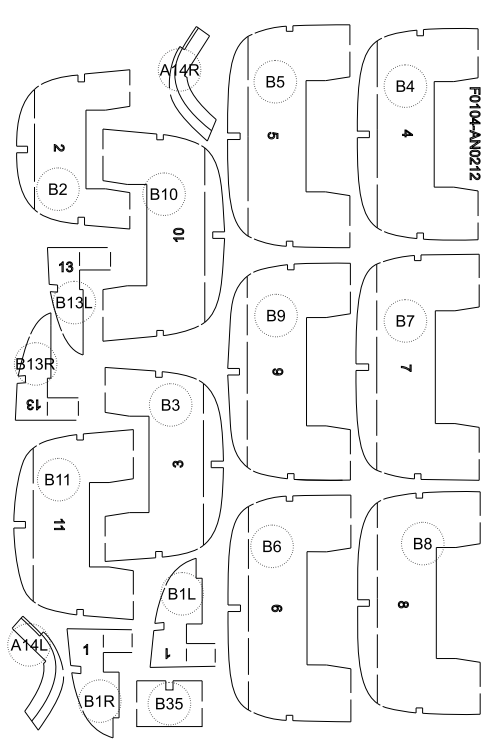
## Общий чертеж с парусным вооружением



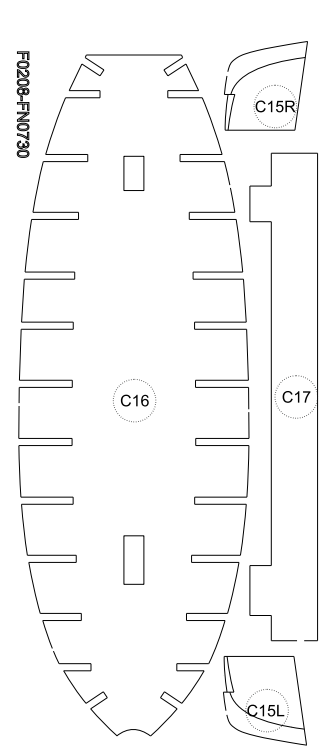
Пластина А



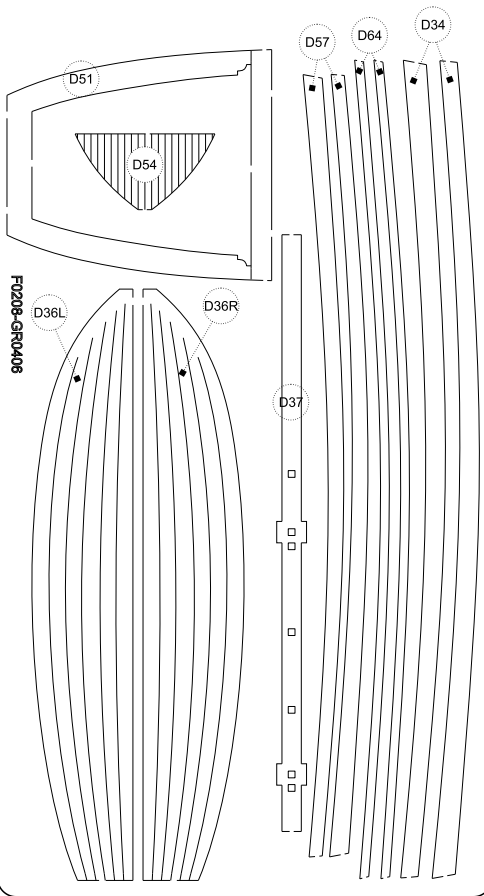
Пластина В



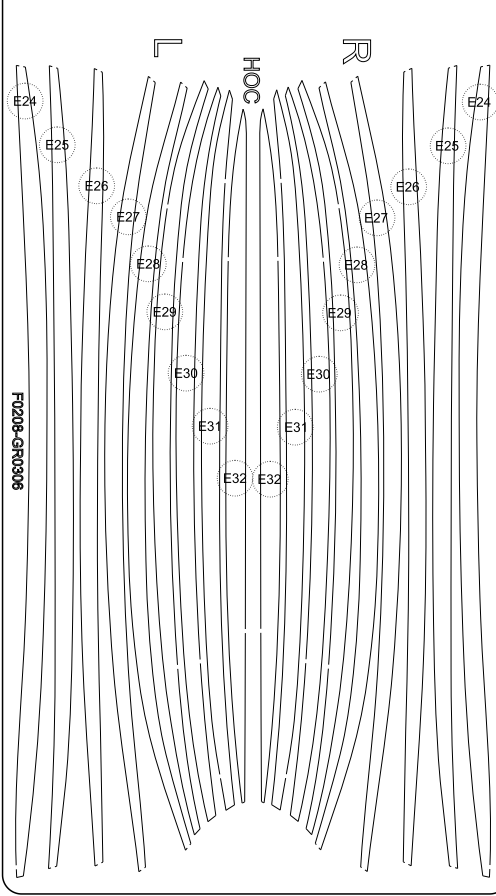
Пластина С



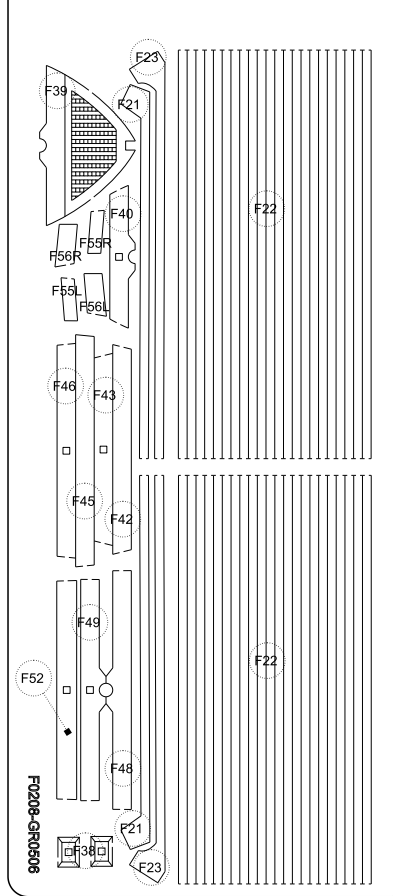
Пластина D



Пластина Е

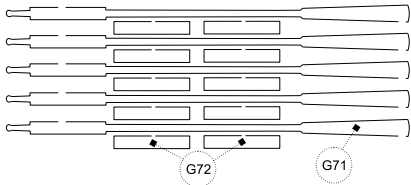


Пластина F



Пластина G

F0104-KL0606



Пластина H

